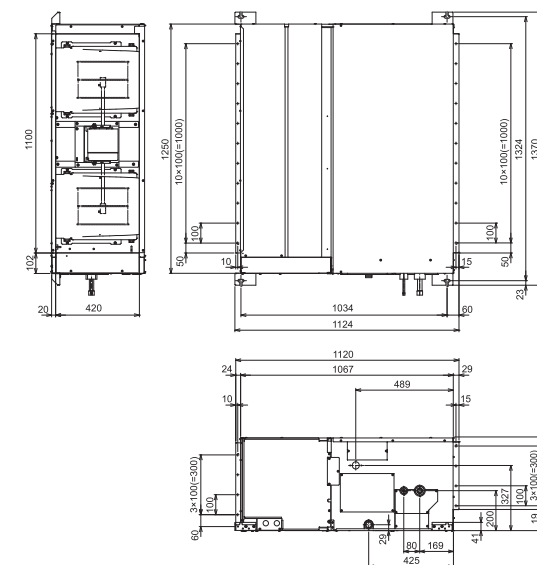
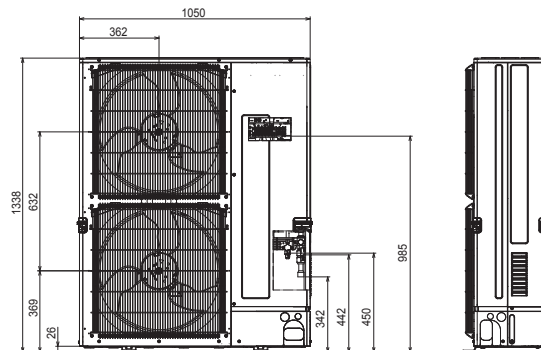
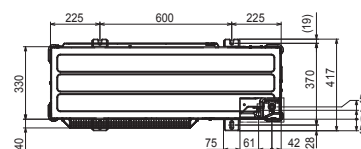
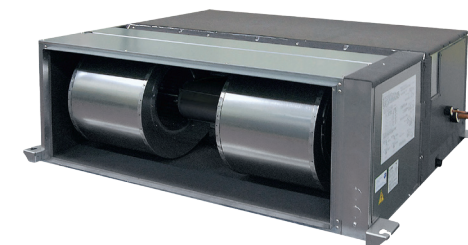


Productfiche

PUZ-ZM250YKA2 | PEA-M250LA2

Buitenunit		PUZ-ZM250YKA2	
Binnenunit		PEA-M250LA2	
Set	Koeling	Nominale capaciteit	kW 22,0 (9,9~27,0)
		Opgenomen vermogen	kW 7,21
		SEER of $\eta_{s,e}$ Seizoensenergieklasse	213,7% -
		Jaarlijks energieverbruik	kWh -
Set	Verwarming	Nominale capaciteit	kW 27,0 (7,3~31,0)
		Opgenomen vermogen	kW 7,94
		SCOP of $\eta_{s,h}$ Seizoensenergieklasse	139,7% -
		Jaarlijks energieverbruik	kWh -
Specificaties	Koeling	Capaciteit bij -10°C	kW 16,5 (4,5~18,9)
		Afmetingen (B x D x H)	mm 1050 x 330 x 1338
		Gewicht	kg 138,0
		Geluidsvermogen	dB(A) 77
	Verwarming	Geluidsdruk	dB(A) 59
		Luchtvolume	m ³ /u 8.400
		Toepassingsgebied	°C -15~46
		Geluidsdruk	dB(A) 62
Buitenunit	Koeltechnische gegevens	Luchtvolume	m ³ /u 8.400
		Toepassingsgebied	°C -20~+21
	Koeltechnische gegevens	Diameter vloeistof- & gasleiding	" 1/2 - 1 1/8
		Maximale leidinglengte	m 100
		Maximaal hoogteverschil	m 30
		Koelmiddel	R32
		Hoeveelheid koelmiddel	kg 6,8
		CO ₂ -equivalent	ton 4,590
		Koelmiddelvoorzorging voor	m 30
		Navulhoeveelheid koelmiddel	g/m 40
	Maximale koelmiddelvulling	kg 9,2	
	Elektrische gegevens	CO ₂ -equivalent bij max. koelmiddelvulling	ton 6,210
		Voedingsspanning	V;f;Hz 400;3+N;50
	Elektrische gegevens	Voedingskabel	mm ² 5G 6
Afzekering		A 32	
Binnenunit	Specificaties	Afmetingen (B x D x H)	mm 1370 x 1120 x 470
		Gewicht	kg 88,0
	Koeling	Geluidsvermogen	dB(A) 71-71-72
		Geluidsdruk	dB(A) 37,5-42-46
		Luchtvolume	m ³ /u 3000-3660-4320
		Geluidsdruk	dB(A) 37,5-42-46
	Verwarming	Luchtvolume	m ³ /u 3000-3660-4320
		Beschikbare statische druk	Pa 60-75-100-150-200
	Elektrische gegevens	Voedingsspanning	V;f;Hz 230;1;50
		Voedingskabel	mm ² 3G 2,5
		Afzekering	A 16
		Communicatiekabel	mm ² 4G 2,5



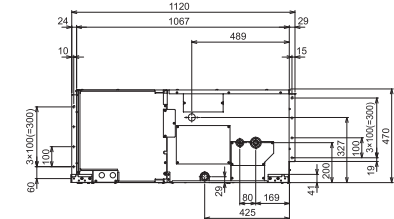
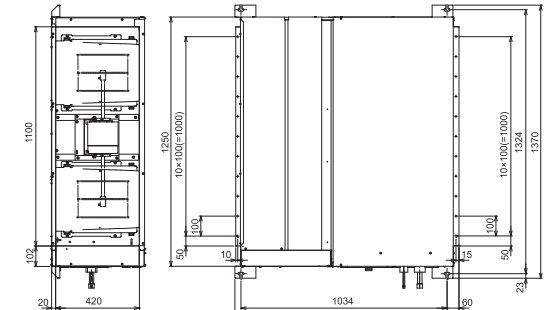
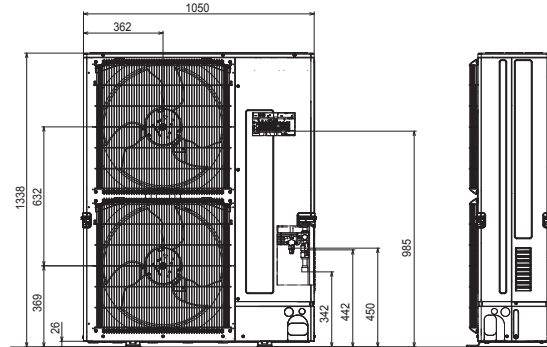
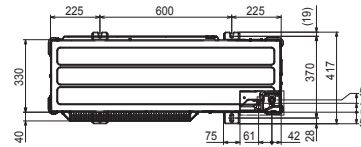
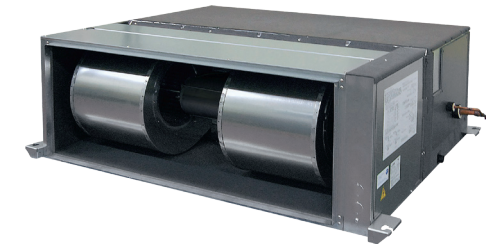
SEER en SCOP zijn gebaseerd op Richtlijn 2009/125/EG: Energiegerelateerde producten en Verordening (EU) nr. 206/2012. Energieverbruik gebaseerd op standaard testresultaten. Het werkelijke energieverbruik hangt af van hoe het apparaat wordt gebruikt en waar het zich bevindt.

Fiche produit

PUZ-ZM250YKA2 | PEA-M250LA2



Unité extérieure		PUZ-ZM250YKA2			
Unité intérieure		PEA-M250LA2			
Set	Froid	Capacité nominale	kW 22,0 (9,9~27,0)		
		Puissance absorbée	kW 7,21		
		SEER ou $\eta_{s,c}$ Classe énergétique saisonnier	213,7% -		
		Consommation annuelle d'énergie	kWh -		
Set	Chauffage	Capacité nominale	kW 27,0 (7,3~31,0)		
		Puissance absorbée	kW 7,94		
		SCOP ou $\eta_{s,h}$ Classe énergétique saisonnier	139,7% -		
		Consommation annuelle d'énergie	kWh -		
Spécifications	Froid	Puissance à -10°C	kW 16,5 (4,5~18,9)		
		Dimensions (L x P x H)	mm 1050 x 330 x 1338		
	Chauffage	Poids	kg 138,0		
		Puissance acoustique	dB(A) 77		
		Pression acoustique	dB(A) 59		
		Débit d'air	m³/h 8.400		
	Données frigorifiques	Froid	Plage de fonctionnement	°C -15~46	
			Pression acoustique	dB(A) 62	
Chauffage		Débit d'air	m³/h 8.400		
		Plage de fonctionnement	°C -20~+21		
Données électriques	Données électriques	Diamètre conduite liquide & gaz	" 1/2 - 1 1/8		
		Longueur maximale	m 100		
		Dénivellation maximale	m 30		
		Type de fluide frigorigène	R32		
		Précharge de fluide frigorigène	kg 6,8		
		Équivalent CO ₂	tonnes 4,590		
		Précharge de fluide frigorigène pour	m 30		
		Volume de mise à niveau du fluide frigorigène	g/m 40		
		Charge de fluide frigorigène maximale	kg 9,2		
		Équivalent CO ₂ en charge maximale	tonnes 6,210		
Données électriques	Données électriques	Alimentation électrique	V;ph;Hz 400;3+N;50		
		Câble d'alimentation	mm² 5G 6		
		Taille de fusible recommandée	A 32		
		Alimentation électrique	V;ph;Hz 230;1;50		
Spécifications	Spécifications	Dimensions (L x P x H)	mm 1370 x 1120 x 470		
		Poids	kg 88,0		
		Froid	Puissance acoustique	dB(A) 71-71-72	
			Pression acoustique	dB(A) 37,5-42-46	
		Chauffage	Débit d'air	m³/h 3000-3660-4320	
			Pression acoustique	dB(A) 37,5-42-46	
		Données électriques	Données électriques	Débit d'air	m³/h 3000-3660-4320
				Pression statique disponible	Pa 60-75-100-150-200
Câble d'alimentation	mm² 3G 2,5				
Câble de communication	mm² 4G 2,5				



Le SEER et le SCOP sont basés sur la directive 2009/125/CE : Produits liés à l'énergie et le règlement (UE) n° 206/2012. La consommation d'énergie est basée sur les résultats des tests standard. La consommation d'énergie réelle dépend de la manière dont l'appareil est utilisé et de l'endroit où il se trouve.